

ジェットターボ切断機

品番 : AHS-870CLEA ・ 1040CLEA
AHS-1240CLEA

取扱説明書



この度は石井タイル切断機をご購入いただき、誠にありがとうございました。
皆様方に、石井タイル切断機を末永く満足してご愛用して頂けます様に
切断機ご使用前に、この取り扱い説明書を必ずお読み下さい。

■ 使用上のご注意

本製品は陶磁器質タイルを切断加工するための工具です。

それ以外の目的では使用しないで下さい。

本製品を落下させたり、過度な衝撃を与えないようにして下さい。

本製品を使用する場合、手袋や保護メガネ等の保護具を着用して行って下さい。

本製品を部品交換時以外は、むやみに分解しないようにして下さい。

本製品を使用する前に、ネジ等のゆるみがないか確認し、ゆるみがある場合は締めてから使用して下さい。

作業する周りに危険がないか確認したうえで、安全に作業をして下さい。

本製品を安全にお使いいただくために、これらの事をお守りいただき、ケガや事故等ないようにご使用下さい。

本製品に異常等感じられら時は作業をだちに止め、販売店にご相談下さい。

使用方法

- ① レーザーのスイッチを入れ、センターと刃にラインがきているか確認します。
- ② 刃の高さを調整し、レーザーがズれていれば、センターにくるように合わせます。
- ★ ③ 右図⑬のホルダー止めネジをしっかり締めて下さい。緩いと湾曲に筋が入ります。
- ④ タイルを本体前方のヘッドベース面と、定規面にぴったりと合うようにします。
- ⑤ ハンドルを手前に引き寄せ、ハンドルの刃をタイルの端に乗せます。
- ⑥ ハンドルを軽く押さえながら前方へ押していき、ケガキ線をいれます。
- ⑦ ケガキ線を入れた後、タイルは動かさずにタイルの押えをタイル先端に乗せハンドルを下に降ろしながら少し圧力を加えるとタイルがケガキ線に沿って割れます。
- ⑧ タイルの表面に凹凸がある場合などは、137XAホルダーに取り替えて使用していただければ、刃が小さい分、凹にケガキ線がはいりやすいです。

レーザー 品番：L-WL

レーザーは使用する前に毎回刃にあたっているか確認して下さい。移動や振動等でズれますので、毎回調整確認して下さい。調整はネジ部2か所で。詳しくは弊社ホームページの動画を参考にしてください。(単4電池2本)

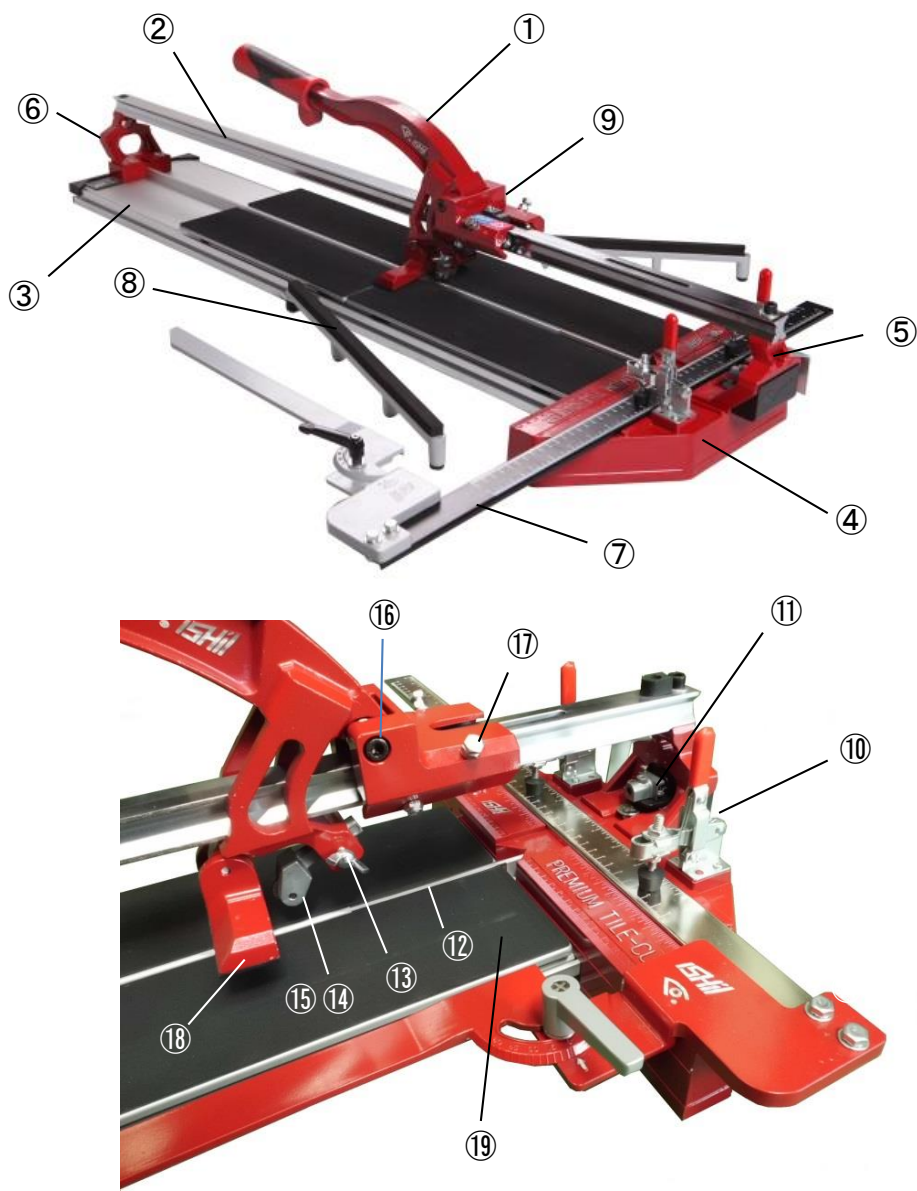
注 意 タイルに筋を入れて割るときに、タイル押えをタイルの中央に乗せて割らない様にして下さい。タイルの端を押える事により綺麗に割る事が出来ます。また必要以上に力を加えると、ケガキ線が湾曲する可能性があります。硬質・厚物タイルを切断する場合、ケガキ線を入れて圧力を加えても割れにくい場合がありますので、その場合はハンドルを軽く叩くこと(一瞬の衝撃力)で切断します。割る力加減により、タイルが横割れしたり、押えた所が欠けたりしますのでご注意ください。

タイルの質等により、ケガキ線が入っているのに横割れしたり、まったくケガキ線が入らないタイルもありますので、その場合は電動での切断をおすすめいたします。

割る寸法により、切断出来ない寸法がありますのでご了承下さい。

修 理 部品等の消耗により、ケガキ線が湾曲になったり、ズレ(バチリ)が生じた時は、販売店に修理依頼ください。

各部の名称



| | | | | |
|---|-------------|---|-------------|----------|
| 機種： AHS-870CLEA・AHS-1040CLEA・AHS-1240CLEA | | | | |
| ① | ハンドル | ⑩ | 定規止めクランプ | |
| ② | レール | ⑪ | レーザー (L-WL) | |
| ③ | ベース本体 | ⑫ | センターホルダー | |
| ④ | ヘッドベース | ⑬ | ホルダー止めネジ | |
| ⑤ | 前支柱 | ⑭ | 22XAホルダー | |
| ⑥ | 後支柱 | ⑮ | 137XAホルダー | |
| ⑦ | 定規 | ⑯ | ジョイントボルトセット | |
| ⑧ | 補助脚 | ⑰ | ガタツキ調整ボルト | |
| ⑨ | スライドメガネ(カメ) | ⑱ | タイル押え | |
| | | | ⑱ | スプリングベース |

商品についてのお問い合わせ、部品の購入等その他取扱上
ご不明な点等ございましたら、お買い上げの販売店、もしくは
(株)石井超硬工具製作所までお問い合わせ下さい。

* 改良のためお断りなく仕様変更する場合があります。

| | |
|---|---|
|  | タイル工具の世界先進メーカー http://www.ishiitools.jp/ |
| 株式 会社 | 石井超硬工具製作所 E-mail : japan@ishiitools.com |
| 〒673-0443 兵庫県三木市別所町巴 32-1(三木工場公園) TEL 0794-82-2325 FAX 0794-82-7374 | |